

Systèmes  
pour portes  
couissantes  
en verre  
*Systems for sliding  
glass doors*

# ELOA

Les lignes modernes et épurées du système ELOA intègrent les innovations technologiques STREMLER, facilitant la pose et apportant un grand confort d'utilisation.  
Fonctionnel : Le système réglable permet de régler aisément la hauteur et l'inclinaison du volume mobile.

*Eloa's modern and purified lines integrate the latest technological innovations, facilitating the installation and bringing convenience to the end user.  
Functional : The adjustable system means that the height and incline of the glass panel are easy to adjust.*



## LES + PRODUITS

The + product

Design épuré  
*Refined design*

### Références / References



**Kit complet / Complete Kit**



Chromé brillant  
*Bright chromium*



Chromé mat  
*Matt chromium*



Laqué Blanc  
*Lacquered white*

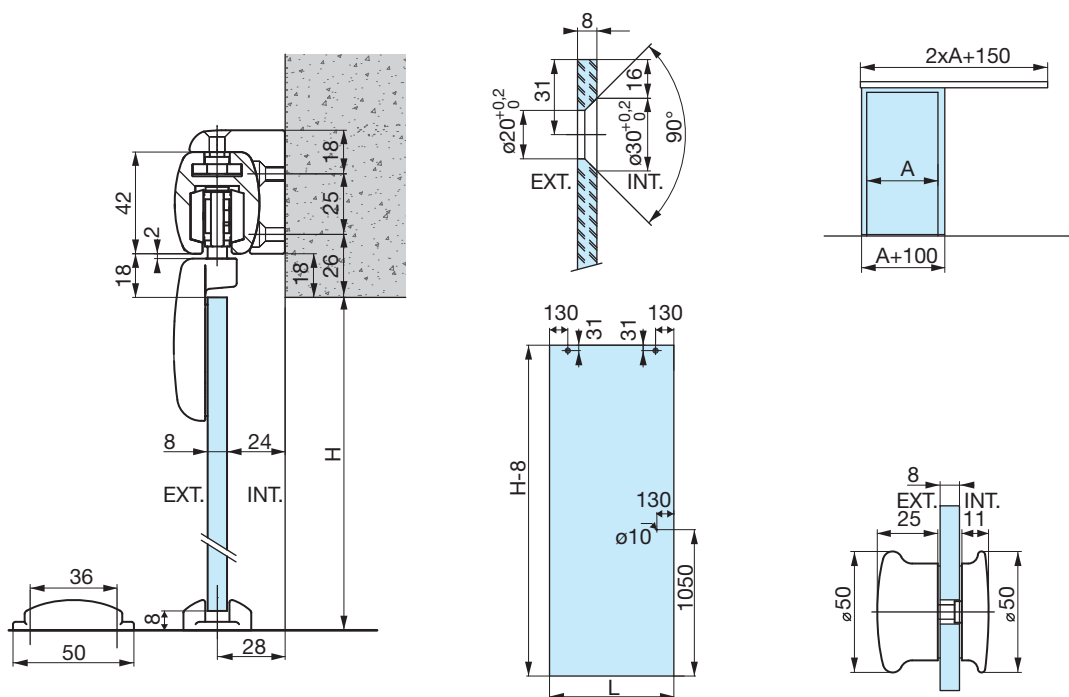
Système pour porte simple coulissante en applique  
*System for single sliding door*

**2820.30.8**

**2820.31.8**

**2820.51.8**

Poignées, boutons, serrures : voir page accessoires / *Handles, knobs, locks : see page accessories*



Porte simple  
*Single door*

*Ideal pour  
une entrée  
de salle de bain  
ideal for  
bathroom doors*



#### Ce kit comprend

- Un rail lg 2200 mm,  
2 chariots avec pièces de fixations, 2 butées,  
2 embouts, 1 guide au sol et 1 bouton

#### *This kit includes*

- *One rail length 2200 mm,  
2 trolleys with glass fittings, 2 stops, 2 end covers,  
1 floor guide and 1 knob*

#### Caractéristiques techniques

- Poids maxi par porte : 40 kg
- Montage sur trous fraisés
- Pour verre trempé de 8 mm (non fourni)
- Longueur maximum du rail 2200 mm
- Fixation au mur
- Ensemble disponible en chromé brillant,  
chromé mat et laqué blanc

#### *Technical features*

- *Maximum door weight : 40 kg*
- *Fixing on countersunk holes*
- *For 8 mm thick toughened glass (not supplied)*
- *Maximum rail length 2200 mm*
- *Wall installation*
- *Available in bright chromium, matt chromium and  
white lacquered finish*