

## Раздвижная система серии SDT 120 и SDT 150





## Раздвижная система SDT-120

- \* SDT 120ST - несущий профиль
- \* SDT 120FP - профиль неподвижного полотна
- \* SDT 120TC - декоративная крышка
- \* RH 65 - каретка
- \* P08 BS/P10 BS - уплотнительный профиль
- \* P810 SDJ - уплотнительный профиль
- \* SDT 120SH - торцевое крепление
- \* KB 65 - ручка
- \* BG 15/BG 15S - напольная направляющая
- \* ESH15 - стопор



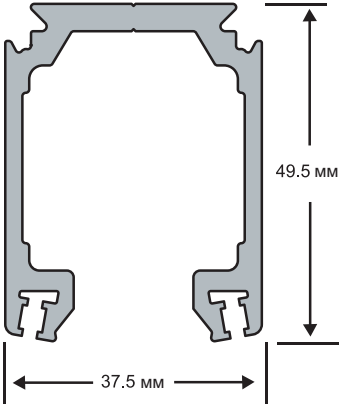
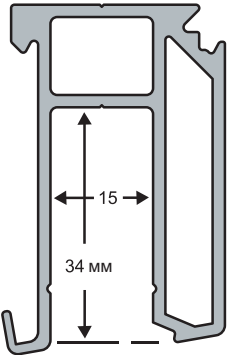
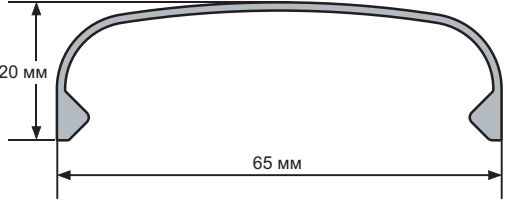
уплотнительный  
профиль  
P08 BS/P10 BS

дверная панель

20мм

уплотнительный  
профиль P810 SDJ

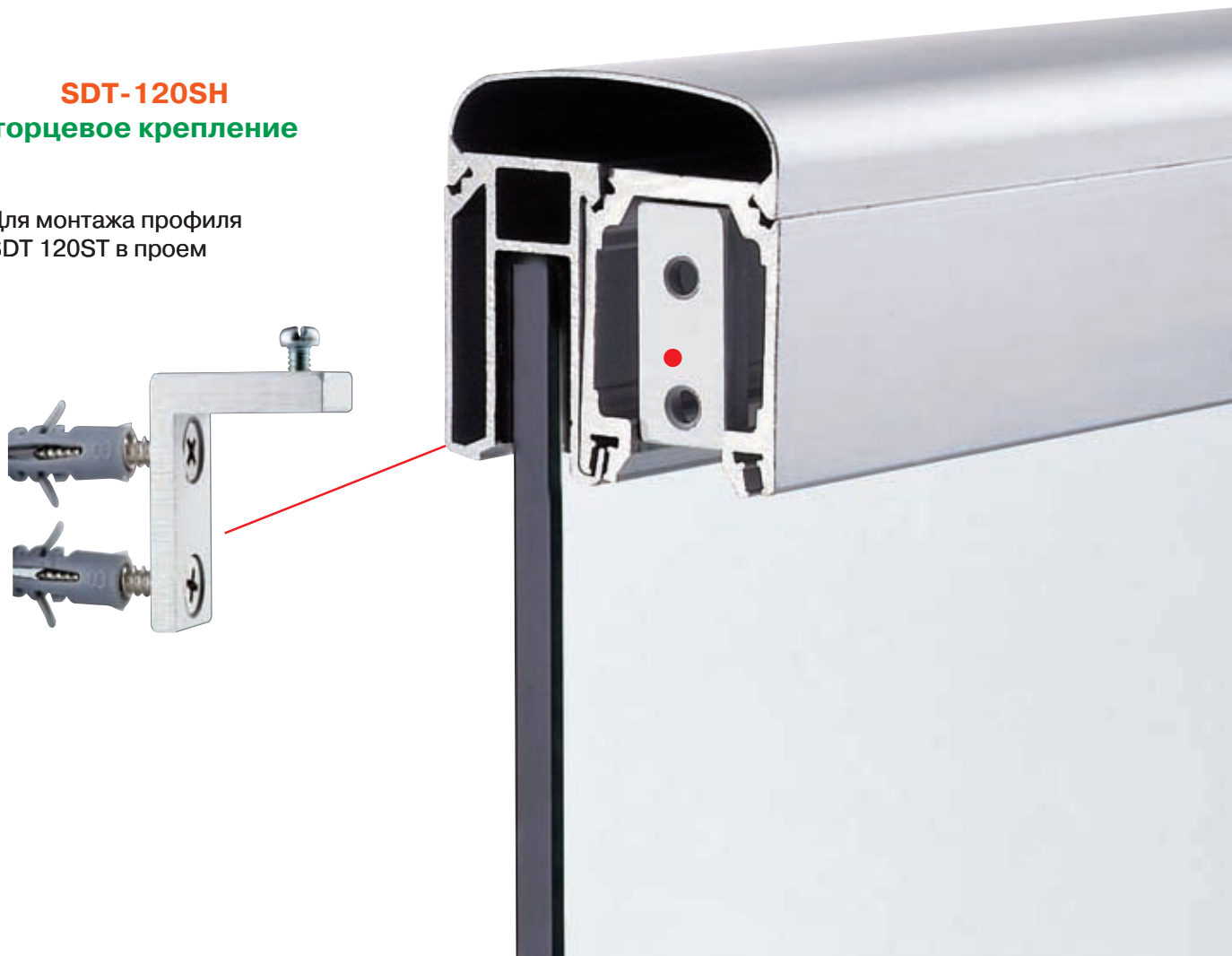
неподвижная панель

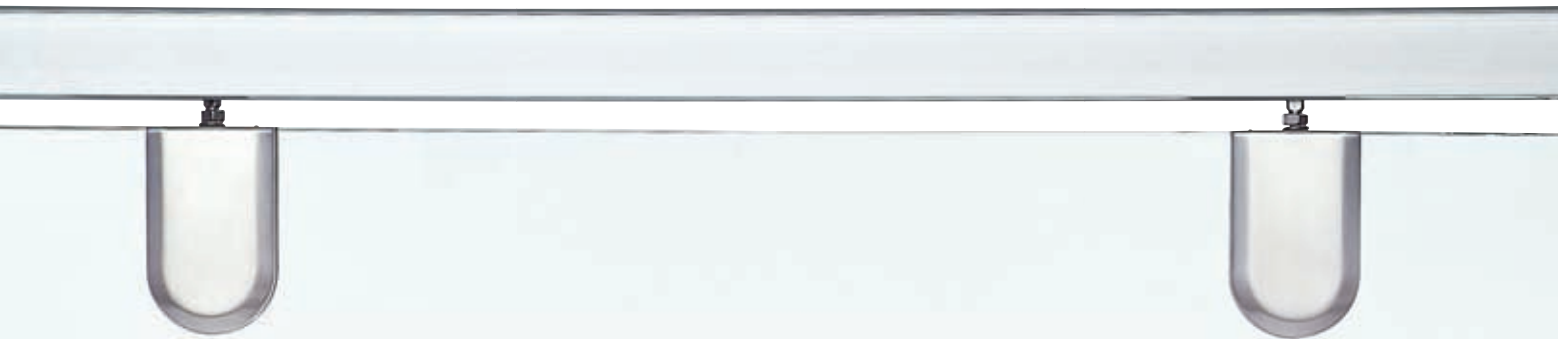
SDT 120ST несущий профиль	SDT 120FP профиль неподвижного полотна	SDT 120TC декоративная крышка
		
<p>Стандартная длина 3.0 м</p> <p>Допустимая нагрузка: 120 кг</p>	<p>Стандартная длина 3.0 м</p>	<p>Используется при монтаже конструкции в проем</p> <p>Стандартная длина 3.0 м</p>

Исполнение: AL – анодированный алюминий

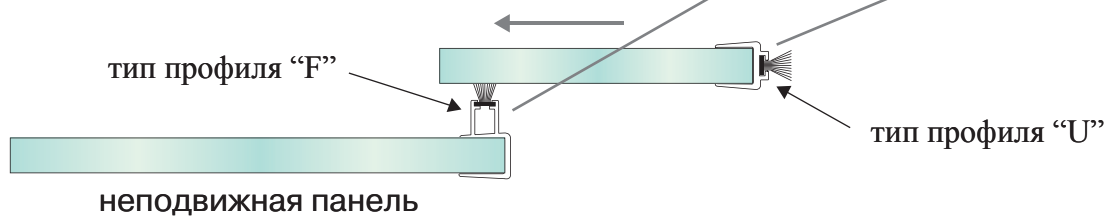
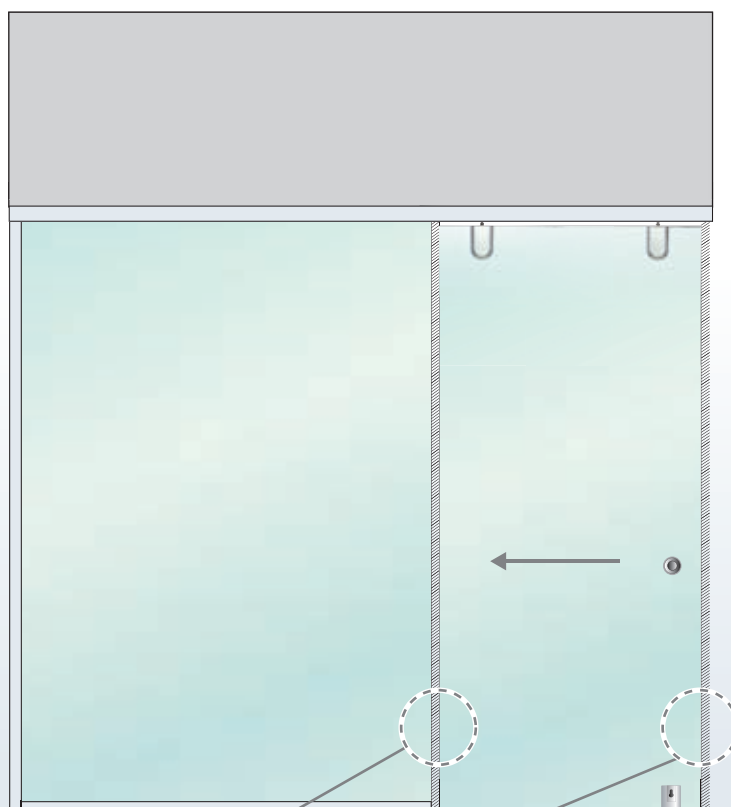
### SDT-120SH торцевое крепление

Для монтажа профиля  
SDT 120ST в проем



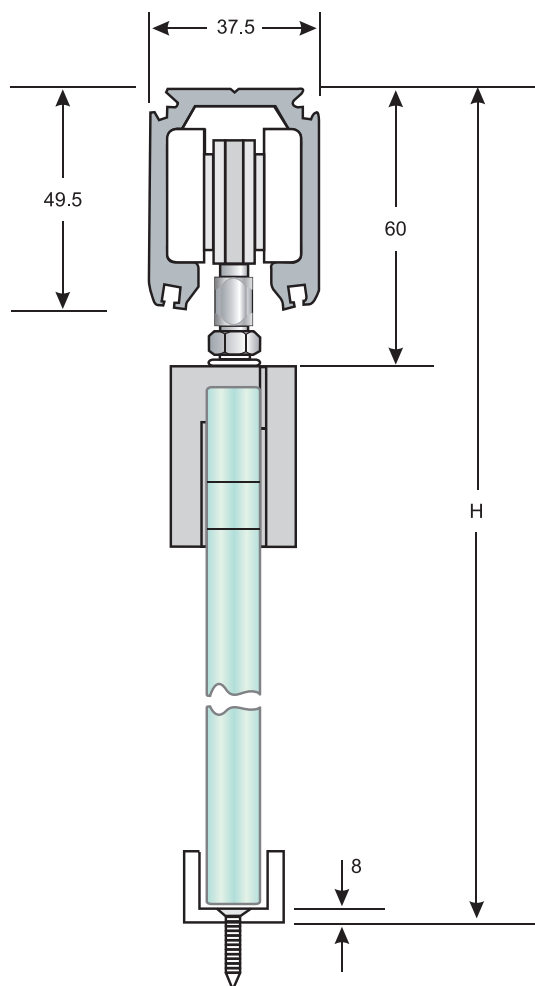


- \* SDT 120ST - несущий профиль
- \* SDT 120FP - профиль неподвижного полотна
- \* SDT 120TC - декоративная крышка
- \* RH 68 - каретка
- \* PU10/PU12 "U" - уплотнительный профиль
- \* PF10/PF12 "F" - уплотнительный профиль
- \* SDT 120SH - торцевое крепление
- \* KB 65 - ручка
- \* BG 15/BG 15S - напольная направляющая
- \* ESH15 - стопор

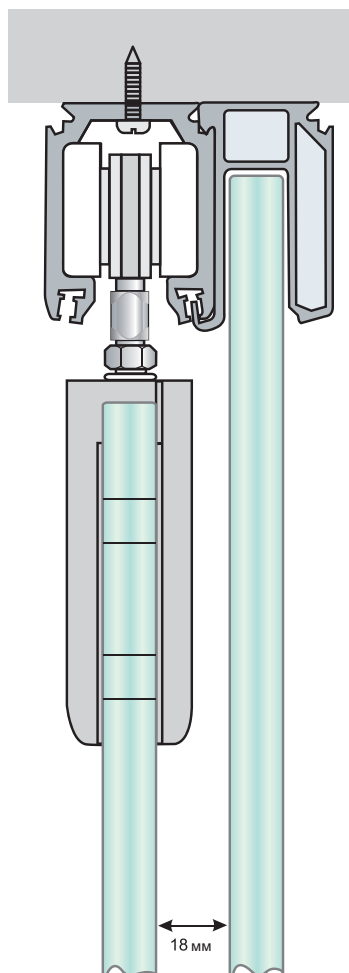




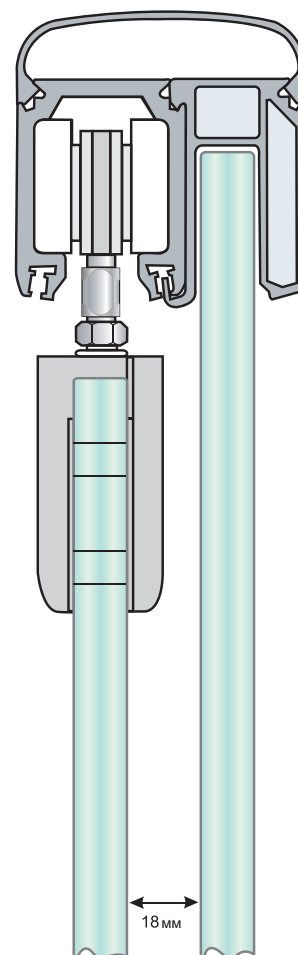
**SDT-120ST**  
несущий профиль



Крепление к потолку



Крепление к стенам



# Раздвижная система серии SDT 150



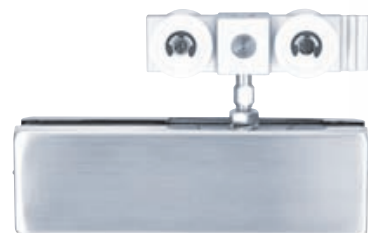
**RH/DR 102S**  
Каретка под профиль



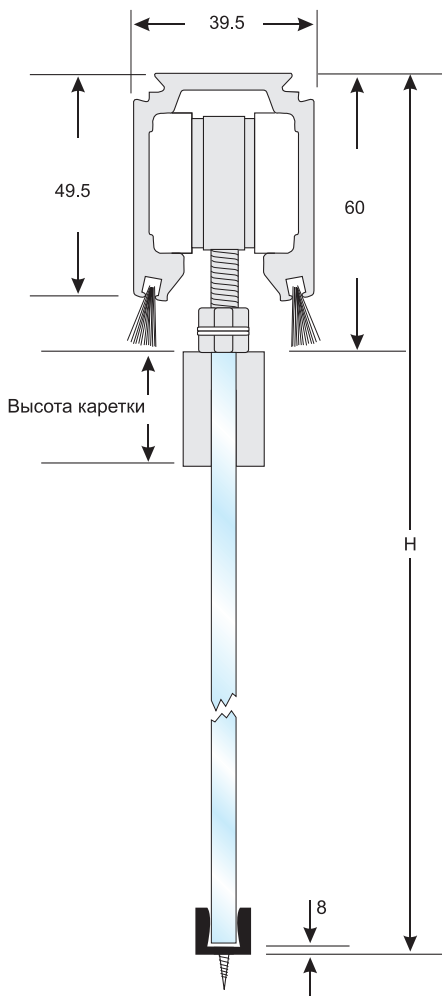
**RH 73W**  
Каретка для стекла



**RH 10**  
Каретка для стекла



## SDT 150 направляющий профиль



Стандартная длина:  
3.0 метра  
Под заказ: 2/4/6 м

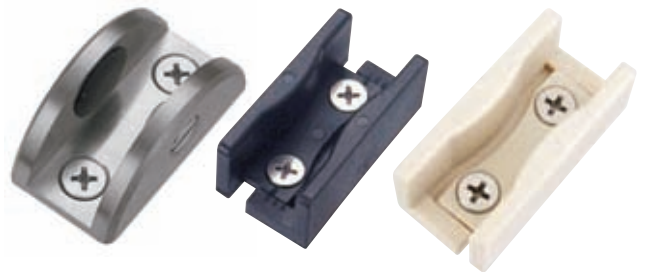
Отделка: анодированный алюминий

### ESH15 Стопор и фиксатор



Для остановки стеклянной панели и ее фиксации с левого и правого краев

### BG15 Напольная направляющая

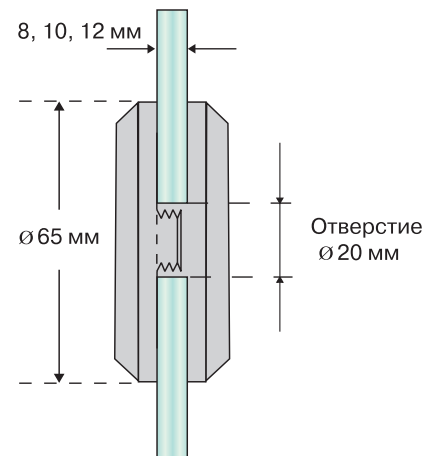


Для удержания стеклянной панели от колебаний  
Регулируется для 8, 10, 12 мм стекла

#### Исполнение:

SSS - матовая нержавеющая сталь  
black - черный пластик  
white - белый пластик

## KB65S Ручка для раздвижных дверей



**Исполнение:** SNK – анодированный алюминий под цинк  
MS – анодированный алюминий под матовое серебро  
BS – анодированный алюминий под полированное серебро  
BK – анодированный алюминий под черный камень  
BB – полированная латунь  
BSB – анодированный алюминий под матовое серебро после пескоструйной обработки

## Варианты исполнения для RH65, RH68, RH73W, RH10:

PSS - полированная нержавеющая сталь

SSS - матовая нержавеющая сталь

TP - титановое покрытие "под золото"

## Варианты исполнения для RH50C (с зенковкой) и RH50F (без зенковки):

SNK – анодированный алюминий под цинк

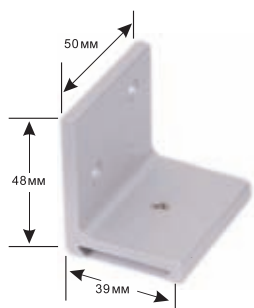
MS – анодированный алюминий под матовое серебро

BS – анодированный алюминий под полированное серебро

<p><b>RH 65</b> каретка для стекла</p>  <p>* для установки в середине стеклянной панели * используется с 8-10 мм закаленным стеклом * максимальная нагрузка на ось - 60 кг</p>	<p><b>RH 68</b> каретка для стекла</p>  <p>* для установки в середине стеклянной панели * используется с 10-12 мм закаленным стеклом * максимальная нагрузка на ось - 100 кг</p>	<p><b>RH 73W</b> каретка для стекла</p>  <p>* для установки в середине стеклянной панели * используется с 10-12 мм закаленным стеклом * максимальная нагрузка на ось - 100 кг</p>
<p><b>RH/DR 102S</b> каретка для профиля</p>  <p>* для установки с профилем DR-102 * используется с 10-12 мм закаленным стеклом * максимальная нагрузка на ось - 100 кг</p>	<p><b>RH 10</b> каретка для стекла</p>  <p>* для установки в углу стеклянной панели * используется с 10-12 мм закаленным стеклом * максимальная нагрузка на ось - 100 кг</p>	<p><b>NEW RH 50C/RH 50F</b> каретка для стекла</p>  <p>* RH 50F используется в конструкциях без неподвижных полотен * требуются два отверстия Ø 20 мм * используется с 10-12 мм закаленным стеклом * максимальная нагрузка на ось - 100 кг</p>

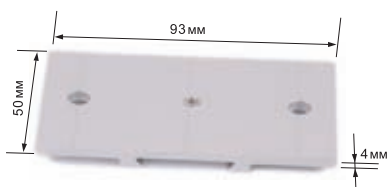


## SM 15 Боковой крепеж



Для крепления к стене

## TM 15 Верхний крепеж



Для крепления к потолку

## TEC 48 Торцевая крышка



\* Для SDT 120 или SDT 150

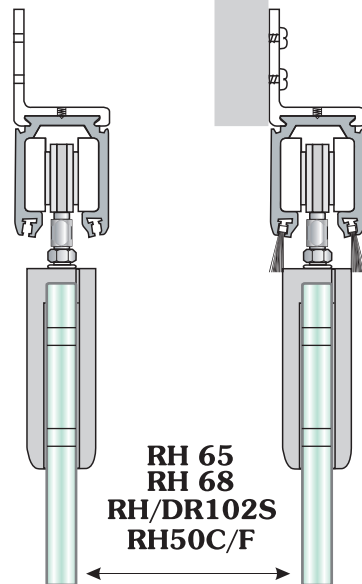
## TEC 113 Торцевая крышка



\* Для SDT 120 или SDT 150 с крышкой на профиль ACC 150

### SDT 120

### SDT 150

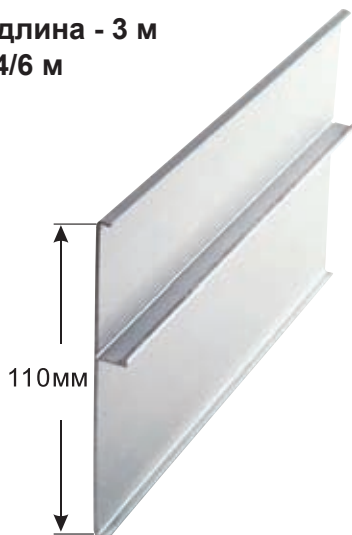


### Исполнение:

PSS - полированная нержавеющая сталь  
SSS - матовая нержавеющая сталь

## ACC 150 крышка на направляющий профиль

Стандартная длина - 3 м  
Под заказ - 2/4/6 м



### Исполнение:

AL - анодированный алюминий  
PSS - полированная нержавеющая сталь  
SSS - матовая нержавеющая сталь

