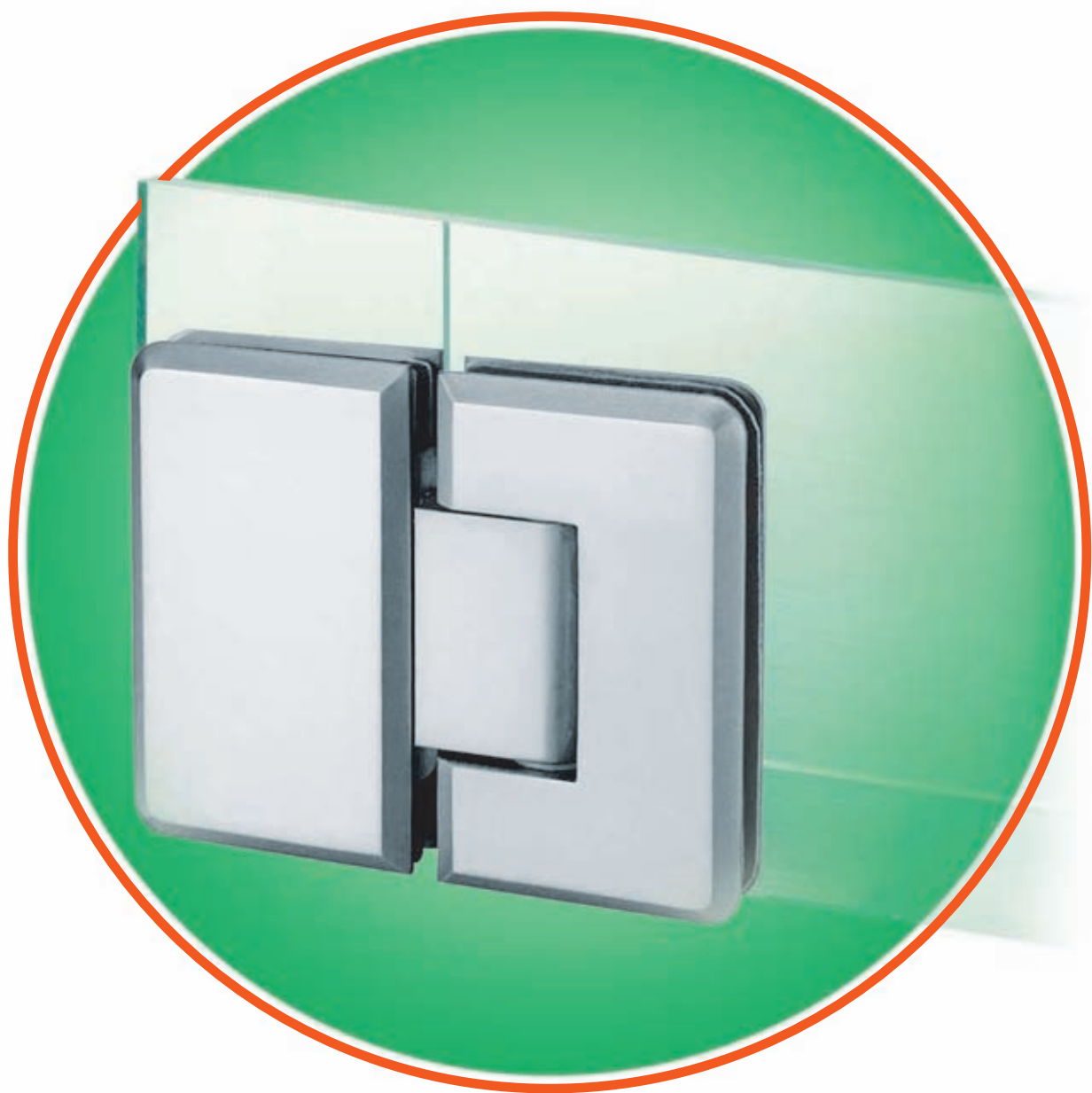
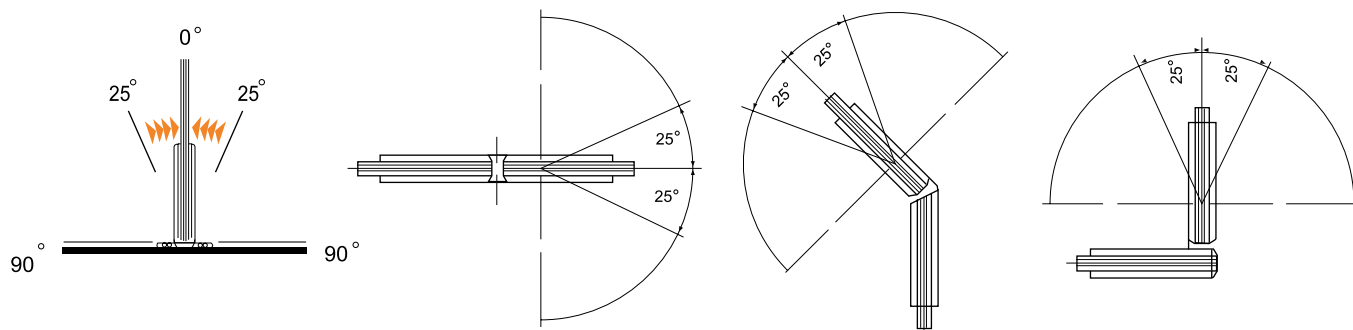


## Фурнитура для душевых кабин серии GX



Петли для душевых кабин изготовлены из специального высокопрочного латунного сплава, отполированы и отхромированы с использованием новейших технологий и разработок. Оси вращения изготовлены из нержавеющей стали и не подвержены коррозии.



\* Все петли могут открываться от 0 до 180 градусов с автоматическим возвратом в исходное положение (самоцентрирование с углом до 25 градусов с обеих сторон)

### Варианты исполнения

- PC: полированный хром
- SC: матовый хром
- PB: полированная латунь
- TP: титановое покрытие (под золото)



TP



SC



SC



PC



PB

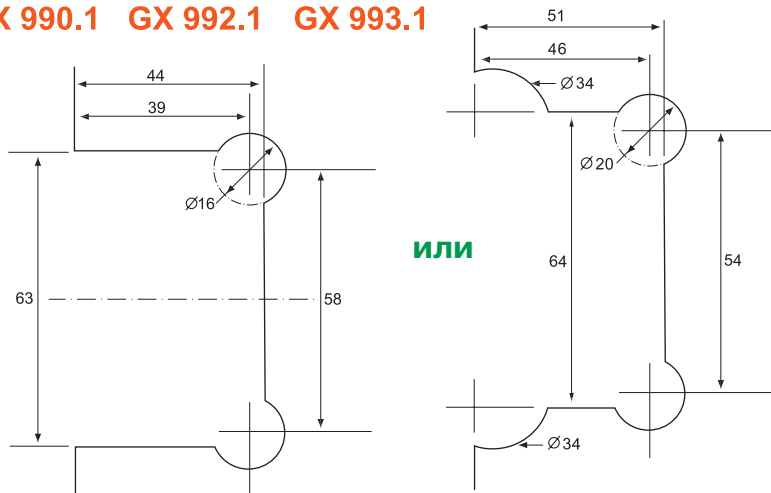
Уплотнительные прокладки изготовлены из специального водостойчивого материала, а болты из нержавеющей стали.



# Серия GX 992

- \* толщина стекла: 10 мм или 12 мм, закаленное, безопасное стекло
- \* максимальный вес двери: 2 петли - до 37 кг  
3 петли - до 55 кг
- \* максимальная ширина: 2 петли - до 800 мм  
3 петли - до 900 мм
- \* в комплект петли входят: петля, уплотнительные прокладки, болты из нержавеющей стали и саморезы для крепления к стене
- \* стандартная упаковка: пара в одной коробке

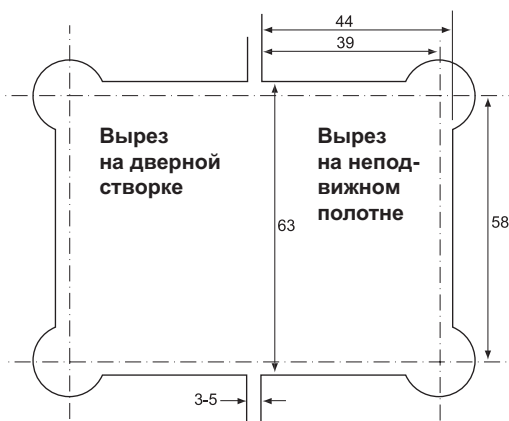
GX 990.1 GX 992.1 GX 993.1



GX 990.2  
GX 990.4

GX 992.2  
GX 992.4

GX 993.2  
GX 993.4



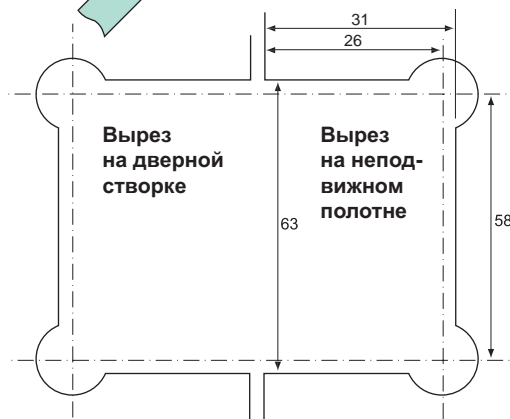
**Примечание:**

Рекомендуется обработать кромку неподвижного полотна для петель GX 990.3, GX 992.3 и GX 993.3, как показано на рисунке

3-5mm  
зазор

неподвижная  
панель  
монтажная схема  
(вид сверху)

GX 990.3  
GX 992.3  
GX 993.3



GX 992.1 Крепление к стене



GX 992.2 180° Стекло к стеклу



GX 992.3 135° Стекло к стеклу



GX 992.4 90° Стекло к стеклу