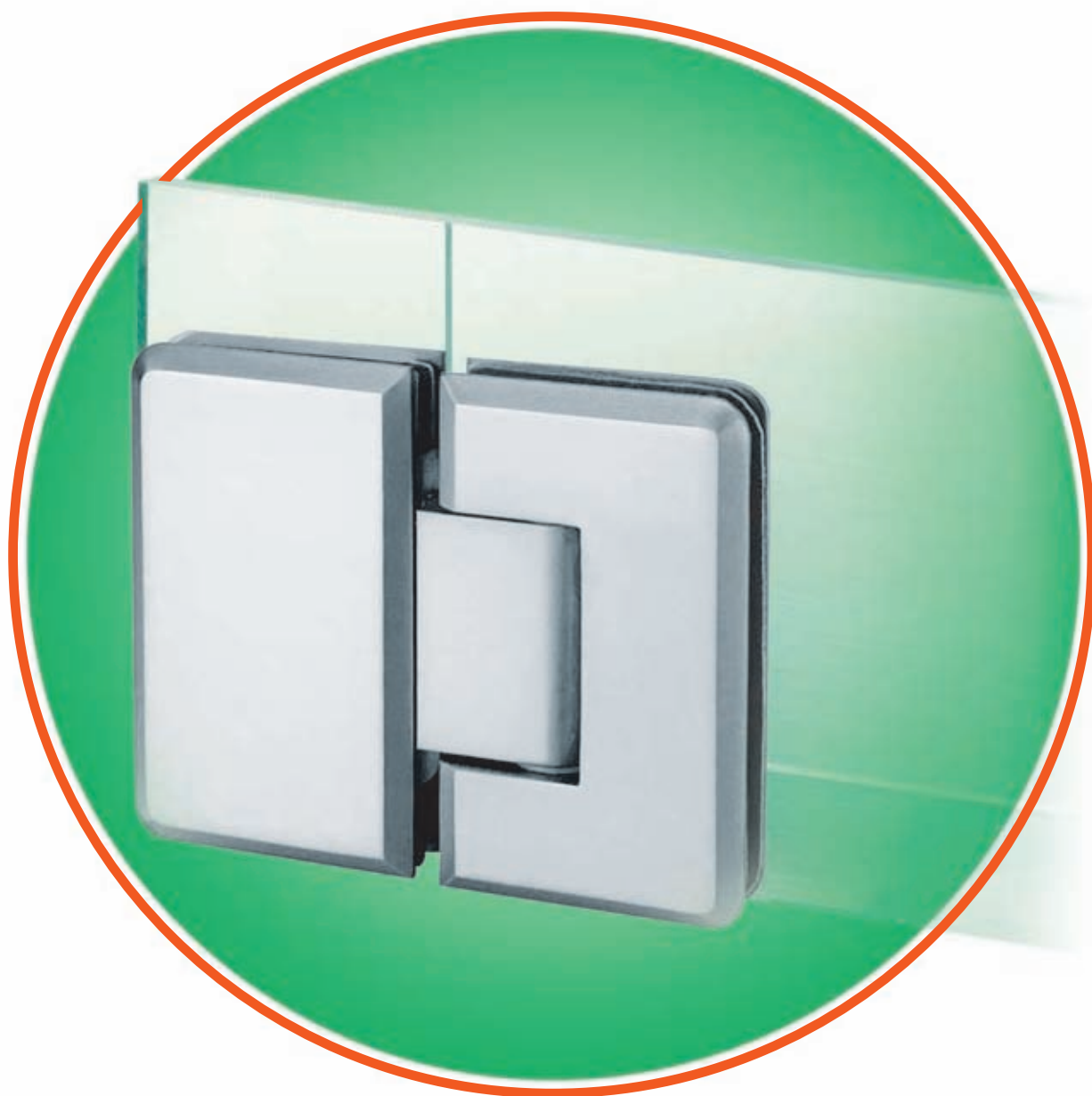
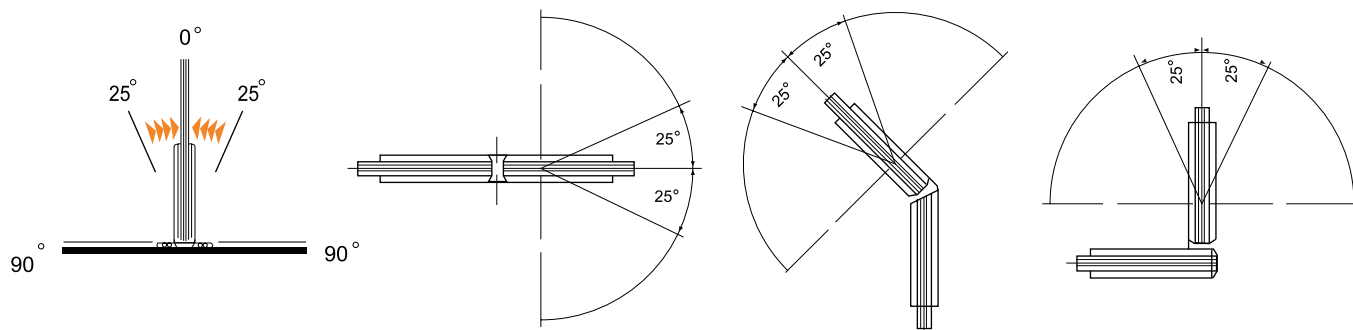


## Фурнитура для душевых кабин серии GX



Петли для душевых кабин изготовлены из специального высокопрочного латунного сплава, отполированы и отхромированы с использованием новейших технологий и разработок. Оси вращения изготовлены из нержавеющей стали и не подвержены коррозии.



\* Все петли могут открываться от 0 до 180 градусов с автоматическим возвратом в исходное положение (самоцентрирование с углом до 25 градусов с обеих сторон)

### Варианты исполнения

- PC: полированный хром
- SC: матовый хром
- PB: полированная латунь
- TP: титановое покрытие (под золото)



TP



SC



SC



PC



PB

Уплотнительные прокладки изготовлены из специального водостойчивого материала, а болты из нержавеющей стали.



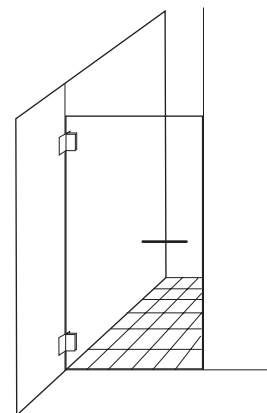
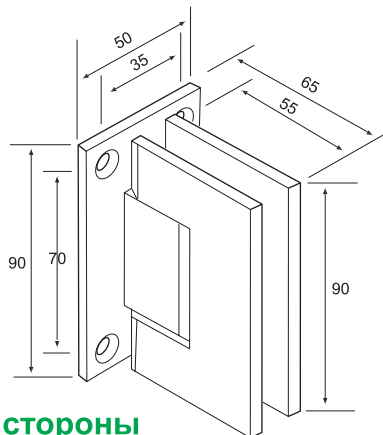
# Серия GX 990

- \* толщина стекла: 10 мм или 12 мм, закаленное, безопасное стекло
- \* максимальный вес двери: 2 петли - до 37 кг  
3 петли - до 55 кг
- \* максимальная ширина: 2 петли - до 800 мм  
3 петли - до 900 мм
- \* в комплект петли входят: петля, уплотнительные прокладки, болты из нержавеющей стали и саморезы для крепления к стене
- \* стандартная упаковка: пара в одной коробке

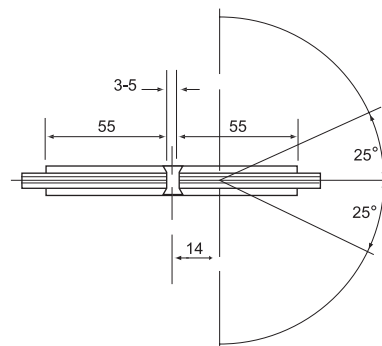
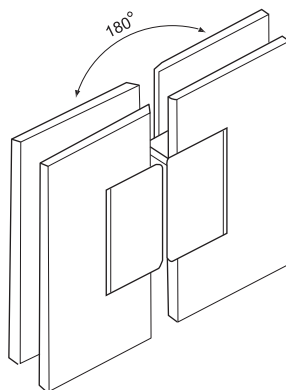


**GX 990.1** Крепление к стене

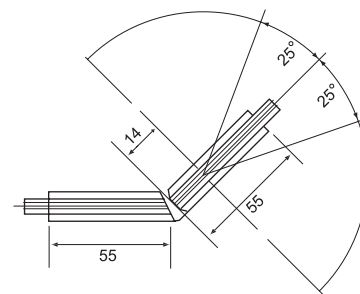
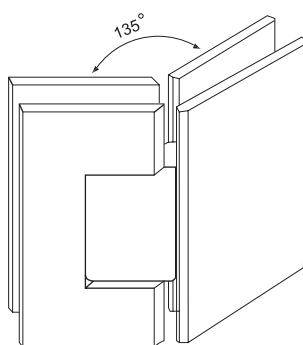
**GX 990.1B** Крепление к стене с одной стороны



**GX 990.2** 180° Стекло к стеклу



**GX 990.3** 135° Стекло к стеклу



**GX 990.4** 90° Стекло к стеклу

